

Modularna horizontalna linija 700XP 2- korita, električna friteza, gornji model, 5 litara

STAVKA #: _____

MODEL #: _____

NAZIV #: _____

SIS #: _____

AIA #: _____



371074 (E7FRED2A00)

5+5 lt električna friteza , 2
korita, 2 košare, unutarnji
grijači

Kratke specifikacije

Br. stavke:

Uređaj se treba postaviti na otvoreno postolje, nosače mosne konstrukcije ili sustav konzola. Visokoučinkoviti, nagibni, incoloy obloženi grijači elementi (9 kW) u koritima. Duboko korito. Ulje se cijedi kroz slavinu s prednje strane. Vanjske stranice od nehrđajućega čelika uz obradu Scotch-Brite. Radna površina prešana iz jednog dijela od nehrđajućeg čelika debljine 1,5 mm. Pravokutni bočni rubovi omogućuju savršeno prijanjanje susjednih uređaja.

Glavne značajke

- Uređaj se instalira na otvorena postolja (ormariće s otvorenim postoljem), mosnu konstrukciju ili na konzolne sustave.
- Termostatska regulacija temperature ulja do maksimalnih 185°C.
- Termostatska zaštita od pregrijavanja dolazi kao standard na svim uređajima.
- Ispusna slavina ulja pozicionirana na prednjoj strani korita.
- Svi glavni elementi smješteni na prednjoj strani za jednostavno održavanje.
- Zaštita od vode IPx4.
- Pojačani grijači u incoloy izolaciji smješteni unutar korita mogu se dignuti za jednostavnije čišćenje.
- Opcijski prenosivi dodatak za nadzor kvalitete ulja (kod 9B8081) za efikasno upravljanje uljem.
- Prikladni za instalaciju na radnu plohu.

Konstrukcija

- Unutrašnjost korita sa zaobljenim rubovima za lakše čišćenje.
- Svi vanjski paneli od nehrđajućeg čelika s površinskom obradom Scotch Brite.
- Radna ploha prešana u jednom komadu nehrđajućeg čelika debljine 1,5 mm.
- Model ima pravokutne bočne rubove kako bi se uravnotežili susjedni uređaji i izbjegle zamke nečistoća u prorezima.

Uključena dodatna oprema

- 1 x Par košara za električne friteze s 2 bazena od 5/12 litara PNC 960638

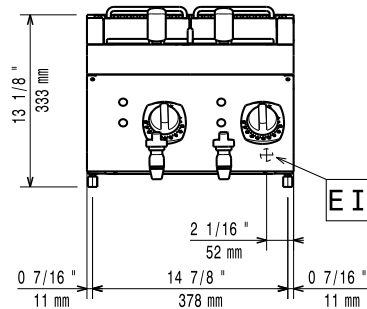
Opcijska dodatna oprema

- Pribor za brtvljenje spojeva PNC 206086
- Nosač za "mosni" sustav - 800 mm PNC 206137
- Nosač za "mosni" sustav - 1000 mm PNC 206138
- Nosač za "mosni" sustav - 1200 mm PNC 206139
- Nosač za "mosni" sustav - 1400 mm PNC 206140
- Nosač za "mosni" sustav - 1600 mm PNC 206141
- Nosač za "mosni" sustav - 400 mm PNC 206154
- Nastavak za dimnjak 400 mm PNC 206303
- Bočni rukohvat za elemente linije 700 - Marine PNC 206307

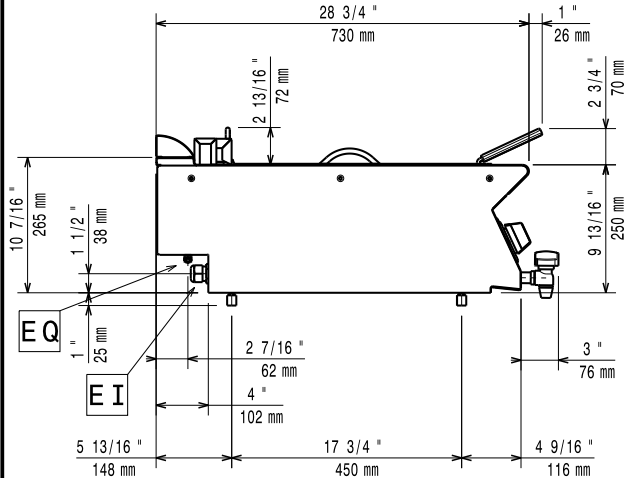
ODOBRENJE: _____

- Stražnji rukohvat 800 mm - Marine PNC 206308
- Mrežasta rešetka za dimnjak, 400 mm, (700/900 XP) PNC 206400
- Par bočnih panela za stolne uređaje PNC 216277

Prednja/e

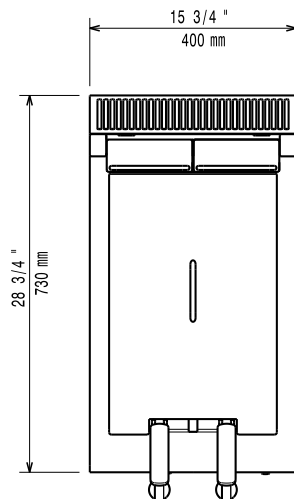


Bočna/o



EI = Električki priključak
EQ = Ekvipotencijalni vijak

Gornja/e



Električki

Napon napajanja:	371074 (E7FRED2A00)	380-400 V/3N ph/50/60 Hz
Ukupna snaga:		9

Ključne informacije:

Korisna dimenzija korita (širina):	110 mm
Korisna dimenzija korita (visina):	235 mm
Korisna dimenzija korita (dubina):	420 mm
Kapacitet korita:	4 lt MIN; 5 lt MAX
Raspon termostata:	105 °C MIN; 185 °C MAX
Neto težina:	ISO 9001; ISO 14001 kg
Transportna težina:	34 kg
Transportna visina:	530 mm
Transportna širina:	460 mm
Transportna dubina:	820 mm
Transportni volumen:	0.2 m ³

Ukoliko se uređaj instalira iznad ili pored osjetljivog na temperaturu namještaja ili slično, sigurnosni prorez od 150mm treba biti poštivan ili instalirana termička zaštita.

Grupa certifikata: EF17205